

**märklin**  
H0



Modell der Schnellzug-Dampflokomotive S 3/6

**39438**

**Inhaltsverzeichnis**

Sicherheitshinweise	4
Wichtige Hinweise	4
Funktionen	4
Schaltbare Funktionen	5
Parameter / Register	20
Betriebshinweise	22
Ergänzendes Zubehör	24
Wartung und Instandhaltung	25
Ersatzteile	32

**Sommaire**

Remarques importantes sur la sécurité	8
Information importante	8
Fonctionnement	8
Fonctions commutables	9
Paramètre / Registre	20
Remarques sur l'exploitation	22
Accessoires complémentaires	24
Entretien et maintien	25
Pièces de rechange	32

**Table of Contents**

Safety Notes	6
Important Notes	6
Functions	6
Controllable Functions	7
Parameter / Register	20
Information about operation	22
Complementary accessories	24
Service and maintenance	25
Spare Parts	32

**Inhoudsopgave**

Veiligheidsvoorschriften	10
Belangrijke aanwijzing	10
Functies	10
Schakelbare functies	11
Parameter / Register	20
Opmerkingen over de werking	22
Aanvullende toebehoren	24
Onderhoud en handhaving	25
Onderdelen	32

<b>Indice de contenido</b>	<b>Página</b>	<b>Innehållsförteckning</b>	<b>Sidan</b>
Aviso de seguridad	12	Säkerhetsanvisningar	16
Notas importantes	12	Viktig information	16
Funciones	12	Funktioner	16
Funciones conmutables	13	Kopplingsbara funktioner	17
Parámetro / Registro	20	Parameter / Register	20
Instrucciones de uso	22	Driftanvisningar	22
Accesorios complementarios	24	Ytterligare tillbehör	24
El mantenimiento	25	Underhåll och reparation	25
Recambios	32	Reservdelar	32

<b>Indice del contenido</b>	<b>Página</b>	<b>Indholdsfortegnelse</b>	<b>Side</b>
Avvertenze per la sicurezza	14	Vink om sikkerhed	18
Avvertenze importanti	14	Vigtige bemærkninger	18
Funzioni	14	Funktioner	18
Funzioni commutabili	15	Styrbare funktioner	19
Parametro / Registro	20	Parameter / Register	20
Avvertenze per il funzionamento	22	Brugsanvisninger	22
Accessori complementari	24	Ekstra tilbehør	24
Manutenzione ed assistere	25	Service og reparation	25
Pezzi di ricambio	32	Reserve dele	32

## Sicherheitshinweise

- Die Lok darf nur mit einem dafür bestimmten Betriebssystem (Märklin AC, Märklin Delta, Märklin Digital oder DCC) eingesetzt werden.
- Nur Schaltnetzteile/Transformatoren verwenden, die Ihrer örtlichen Netzspannung entsprechen.
- Die Lok darf nur aus einer Leistungsquelle versorgt werden.
- Beachten Sie unbedingt die Sicherheitshinweise in der Bedienungsanleitung zu Ihrem Betriebssystem.
- Für den konventionellen Betrieb der Lok muss das Anschlussgleis entstört werden. Dazu ist das Entstörset 74046 zu verwenden. Für Digitalbetrieb ist das Entstörset nicht geeignet.
- Setzen Sie das Modell keiner direkten Sonneneinstrahlung, starken Temperaturschwankungen oder hoher Luftfeuchtigkeit aus.
- **ACHTUNG!** Funktionsbedingte scharfe Kanten und Spitzen.
- Verbaute LED`s entsprechen der Laserklasse 1 nach Norm EN 60825-1.

## Wichtige Hinweise

- Die Bedienungsanleitung und die Verpackung sind Bestandteile des Produktes und müssen deshalb aufbewahrt sowie bei Weitergabe des Produktes mitgegeben werden.
- Für Reparaturen oder Ersatzteile wenden Sie sich bitte an Ihren Märklin-Fachhändler.
- Gewährleistung und Garantie gemäß der beiliegenden Garantieurkunde.
- Entsorgung: [www.maerklin.com/en/imprint.html](http://www.maerklin.com/en/imprint.html)

## Funktionen

- Erkennung der Betriebsart: automatisch.
- Mfx-Technologie für Mobile Station / Central Station  
Name ab Werk: **S 3/6 MHI 2022**
- Adresse ab Werk: **MM 36 / DCC 03**
- Einstellen der Lokparameter (Adresse, Anfahr-/Bremsverzögerung (ABV), Höchstgeschwindigkeit):  
über Control Unit, Mobile Station oder Central Station.
- Fahrtrichtungsabhängige Stirnbeleuchtung.
- Diverse schaltbare Funktionen.
- Spielmodus Lokführer (Spielewelt)  
Weiterführende Erläuterungen zum Spielmodus finden Sie in der ergänzenden Anleitung (beiliegend).
- Im Analogbetrieb stehen nur die Rauch-, Fahr- und Lichtwechselfunktionen zur Verfügung.
- Der volle Funktionsumfang ist nur unter DCC und unter mfx verfügbar.

## Hinweis:

Das Digital-Protokoll mit den meisten Möglichkeiten ist das höchstwertige Digital-Protokoll. Die Reihenfolge der Digital-Protokolle ist in der Wertung fallend:

- Priorität 1: mfx
- Priorität 2: DCC
- Priorität 3: MM

Wenn zwei oder mehr digital-Protokolle am Gleis erkannt werden, wählt der Decoder automatisch das höchstwertige Protokoll. Wird z.B. mfx und MM erkannt, wählt der Decoder mfx. Einzelne Protokolle können über den Parameter CV 50 deaktiviert werden.

Schaltbare Funktionen						
		6021	MS I <sup>1</sup>	MS II <sup>2</sup>	CS I	CS II/III
Spitzensignal	F0					
Rauchgenerator	F1		7			
Betriebsgeräusch <sup>3</sup>	F2		3			
Geräusch: Pfeife lang	F3		4			
ABV, aus	F4		2			
Geräusch: Bremsenquietschen aus	F5		6			
Zugbegegnungslicht	F6		8			
Geräusch: Rangierpfeif	F7		5			
Führerstandsbeleuchtung	F8		1			
Geräusch: Dampf ablassen	F9					
Geräusch: Ventil öffnen / schließen	F10					
Geräusch: Kipprost	F11					
Geräusch: Luftpumpe	F12					
Geräusch: Wasserpumpe	F13					
Geräusch: Injektor	F14					
Geräusch: Bremsenquietschen an <sup>4</sup>	F15					
Geräusch: Kohle schaufeln	F16					
Geräusch: Schaffnerpfeif	F17					

Schaltbare Funktionen						
		6021	MS I <sup>1</sup>	MS II <sup>2</sup>	CS I	CS II/III
Geräusch: Schienenstöße	F18					
Geräusch: Ankuppeln / Abkuppeln	F19					
Geräusch: Sanden	F20					
Rangiergang	F21					
Geräusch: Wasser nachfüllen	F22					
Geräusch: Kohle fassen	F23					
Geräusch: Sand nachfüllen	F24					
Geräusch: Sicherheitsventil	F25					
Umgebungsgeräusch: Bahnhof	F26					

- <sup>1</sup> Die Zahl entspricht der Tastennummer auf dem Gerät.
- <sup>2</sup> Funktionen ab F16 sind erst ab MS2 Softwareversion 3.55 möglich.
- <sup>3</sup> mit Zufallsgeräuschen
- <sup>4</sup> nur für „Spielewelt“; nicht verschieben (nicht mappen)

## Safety Notes

- This locomotive is to be used only with an operating system designed for it (Märklin AC, Märklin Delta, Märklin Digital or DCC).
- Use only switched mode power supply units and transformers that are designed for your local power system.
- This locomotive must never be supplied with power from more than one transformer.
- Pay close attention to the safety notes in the instructions for your operating system.
- The feeder track must be equipped to prevent interference with radio and television reception, when the locomotive is to be run in conventional operation. The 74046 interference suppression set is to be used for this purpose.
- Do not expose the model to direct sunlight, extreme changes in temperature, or high humidity.
- **WARNING!** Sharp edges and points required for operation.
- The LEDs in this item correspond to Laser Class 1 according to Standard EN 60825-1.

## Important Notes

- The operating instructions and the packaging are a component part of the product and must therefore be kept as well as transferred along with the product to others.
- Please see your authorized Märklin dealer for repairs or spare parts.
- The warranty card included with this product specifies the warranty conditions.
- Disposing: [www.maerklin.com/en/imprint.html](http://www.maerklin.com/en/imprint.html)

## Functions

- Recognition of the mode of operation: automatic.
- Mfx technology for the Mobile Station / Central Station. Name set at the factory: **S 3/6 MHI 2022**
- Address set at the factory: **MM 36 / DCC 03**
- Setting the locomotive parameters (address, acceleration/braking delay (ABV), maximum speed): with the Control Unit, Mobile Station, Central Station.
- Headlights, changing over with the direction of travel.
- Various controllable functions.
- Mode of Operation: Locomotive Engineer  
Additional explanations about the mode of operation can be found in the supplemental instructions (included).
- Only the smoke, running, and light changeover functions are available in analog operation.
- The full range of functions is only available under DCC and mfx.

## Note:

The digital protocol with the most possibilities is the highest order digital protocol. The sequence of digital protocols in descending order is:

Priority 1: mfx

Priority 2: DCC

Priority 3: MM

If two or more digital protocols are recognized in the track, the decoder automatically takes on the highest value digital protocol. For example, if mfx & MM are recognized, the mfx digital protocol is taken on by the decoder. Individual protocols can be deactivated with Parameter CV 50.

Controllable Functions		6021	MS I 1	MS II 2	CS I	CS II/III
Headlights	F0					
Smoke generator	F1		7			
Operating sounds <sup>3</sup>	F2		3			
Sound effect: Long whistle blast	F3		4			
ABV, off	F4		2			
Sound effect: Squealing brakes off	F5		6			
Light(s) for oncoming train	F6		8			
Sound effect: Switching whistle	F7		5			
Engineer's cab lighting	F8		1			
Sound effect: Blowing off steam	F9					
Sound effect: Valve being opened / closed	F10					
Sound effect: Ash grate	F11					
Sound effect: Air pump	F12					
Sound effect: Water pump	F13					
Sound effect: Injector	F14					
Sound effect: Squealing brakes on <sup>4</sup>	F15					
Sound effect: Coal being shoveled	F16					
Sound effect: Conductor whistle	F17					

Controllable Functions		6021	MS I 1	MS II 2	CS I	CS II/III
Sound effect: Rail joints	F18					
Sound effect: Coupling / uncoupling	F19					
Sound effect: Sanding	F20					
Low speed switching range	F21					
Sound effect: Replenish Water	F22					
Sound effect: Filling coal	F23					
Sound effect: Filling sand	F24					
Sound effect: Safety valve	F25					
Background sound: Station	F26					

<sup>1</sup> The number corresponds to the button number on the device.

<sup>2</sup> Functions starting at F16 are not possible until you have Software Version 3.55 in the MS2.

<sup>3</sup> with random sounds

<sup>4</sup> Only for „World of Operation“, do not move (do not map)

## Remarques importantes sur la sécurité

- La locomotive ne peut être mise en service qu'avec un système d'exploitation adéquat (Märklin AC, Märklin Delta, Märklin Digital ou DCC).
- Utiliser uniquement des convertisseurs et transformateurs correspondant à la tension du secteur local.
- La locomotive ne peut être alimentée en courant que par une seule source de courant.
- Veuillez impérativement respecter les remarques sur la sécurité décrites dans le mode d'emploi de votre système d'exploitation.
- Pour l'exploitation de la locomotive en mode conventionnel, la voie de raccordement doit être déparasitée. A cet effet, utiliser le set de déparasitage réf. 74046. Le set de déparasitage ne convient pas pour l'exploitation en mode numérique.
- Ne pas exposer le modèle à un ensoleillement direct, à de fortes variations de température ou à un taux d'humidité important.
- **ATTENTION!** Pointes et bords coupants lors du fonctionnement du produit.
- Les DEL installées correspondent à la classe laser 1 selon la norme EN 60825-1.

## Information importante

- La notice d'utilisation et l'emballage font partie intégrante du produit ; ils doivent donc être conservés et, le cas échéant, transmis avec le produit.
- Pour toute réparation ou remplacement de pièces, adressez-vous à votre détaillant-spécialiste Märklin.
- Garantie légale et garantie contractuelle conformément au certificat de garantie ci-joint.
- Elimination : [www.maerklin.com/en/imprint.html](http://www.maerklin.com/en/imprint.html)

## Fonctionnement

- Détection du mode d'exploitation : automatique.
- Technologie mfx pour Mobile Station / Central Station.  
Nom encodée en usine : **S 3/6 MHI 2022**
- Adresse encodée en usine : **MM 36 / DCC 03**
- Réglage des paramètres de la loco (adresse, temporisation accélér.-freinage (ABV), vitesse maximale) : via Control Unit, Mobile Station ou Central Station.
- Feux de signalisation avec inversion selon sens de marche.
- Diverses fonctions commutables.
- Mode de jeu «Conducteur de train»  
Vous trouverez de plus amples informations concernant le mode de jeu dans la notice complémentaire (ci-jointe).
- En mode d'exploitation analogique, seules les fonctions relatives à la fumée, la conduite et l'inversion des feux sont disponibles.
- L'intégralité des fonctions est disponible uniquement en exploitation DCC et mfx.

## Remarque:

Le protocole numérique offrant les possibilités les plus nombreuses est le protocole numérique à bit de poids fort. La hiérarchisation des protocoles numériques est descendante :

- Priorité 1 : mfx
- Priorité 2 : DCC
- Priorité 3 : MM

Si deux ou plus de deux protocoles numériques sont reconnus sur la voie, le décodeur choisit automatiquement le protocole numérique le plus significatif. Entre les protocoles mfx & DCC par exemple, le décodeur choisira le protocole numérique mfx. Vous pouvez désactiver les différents protocoles via le paramètre CV 50.



Fonctions commutables						
		6021	MS I <sup>1</sup>	MS II <sup>2</sup>	CS I	CS II/III
Fanal	F0					
Générateur de fumée	F1		7			
Bruit d'exploitation <sup>3</sup>	F2		3			
Bruitage : sifflet longueur	F3		4			
ABV, désactivé	F4		2			
Bruitage : Grincement de freins désactivé	F5		6			
Feux de croisement	F6		8			
Bruitage : Sifflet pour manœuvre	F7		5			
Eclairage de la cabine de conduite	F8		1			
Bruitage : Échappement de la vapeur	F9					
Bruitage : Ouverture/fermeture de la soupape	F10					
Bruitage : Grille basculante	F11					
Bruitage : Compresseur	F12					
Bruitage : Pompe à eau	F13					
Bruitage : Injecteur	F14					
Bruitage : Grincement de freins activé <sup>4</sup>	F15					
Bruitage : Pelletage du charbon	F16					
Bruitage : Sifflet Contrôleur	F17					

Fonctions commutables						
		6021	MS I <sup>1</sup>	MS II <sup>2</sup>	CS I	CS II/III
Bruitage : joints de rail	F18					
Bruitage : Attelage / Déconnecter	F19					
Bruitage : Sablage	F20					
Vitesse de manœuvre	F21					
Bruitage : Eau, remise à niveau	F22					
Bruitage : Approvisionnement en charbon	F23					
Bruitage : Approvisionnement en sable	F24					
Bruitage : Soupape de sûreté	F25					
Bruitage ambiant : Gare	F26					

<sup>1</sup> Le chiffre correspond au numéro de la touche sur l'appareil.

<sup>2</sup> Les fonctions à partir de F16 ne sont possibles qu'à partir de MS2 version logicielle 3.55.

<sup>3</sup> avec bruits aléatoires

<sup>4</sup> Valable uniquement pour «univers ludique», ne pas déplacer (pas de mapping)

## Veiligheidsvoorschriften

- De loc mag alleen met een daarvoor bestemd bedrijfssysteem (Märklin AC, Märklin Delta, Märklin digitaal of DCC) gebruikt worden.
- Alleen net-adapters en transformatoren gebruiken waarvan de aangegeven netspanning overeenkomt met de netspanning ter plaatse.
- De loc mag niet vanuit meer dan een stroomvoorziening gelijktijdig gevoed worden.
- Lees ook aandachtig de veiligheidsvoorschriften in de gebruiksaanwijzing van uw bedrijfssysteem.
- Voor het conventionele bedrijf met de loc dient de aansluitrail te worden ontstoort. Hiervoor dient men de ontstoor-set 74046 te gebruiken. Voor het digitale bedrijf is deze ontstoor-set niet geschikt.
- Stel het model niet bloot aan in directe zonnestraling, sterke temperatuurwisselingen of hoge luchtvochtigheid.
- **OPGEPAST!** Functionele scherpe kanten en punten.
- Ingebouwde LED's komen overeen met de laserklasse 1 volgens de norm EN 60825-1.

## Belangrijke aanwijzing

- De gebruiksaanwijzing en de verpakking zijn een bestanddeel van het product en dienen derhalve bewaard en meegeleverd te worden bij het doorgeven van het product.
- Voor reparatie of onderdelen kunt u zich tot uw Märklin handelaar wenden.
- Vrijwaring en garantie overeenkomstig het bijgevoegde garantiebewijs.
- Afdanken: [www.maerklin.com/en/imprint.html](http://www.maerklin.com/en/imprint.html)

## Funcities

- Herkenning van het bedrijfssysteem: automatisch.
- Mfx-technologie voor het Mobile Station/Central Station. Naam af de fabriek: **S 3/6 MHI 2022**
- Vanaf de fabriek ingesteld: **MM 36 / DCC 03**
- Instellen van de locomotiefparameters (adres, optrek-/afremvertraging (ABV), maximumsnelheid): d.m.v. Control Unit, Mobile Station of Central Station.
- Rijrichtingafhankelijke frontseinen.
- Diverse schakelbare funcities.
- Speelmodus machinist  
Verdere aanwijzingen voor deze speelmodus vindt u in de bijgevoegde uitgebreide gebruiksaanwijzing.
- In analoogbedrijf zijn alleen roken-,rijden, en lichtwisseling als functie beschikbaar.
- De volledige toegang tot alle funcities is alleen mogelijk met DCC of met mfx bedrijf.

## Opmerking:

Het digitaalprotocol met de meeste mogelijkheden is het primaire digitaalprotocol. De volgorde van de digitaalprotocollen is afnemend in mogelijkheden:

- Prioriteit 1: mfx
- Prioriteit 2: DCC
- Prioriteit 3: MM

Als er twee of meer digitale protocollen op de rails worden herkend, dan neemt de decoder automatisch het hoogwaardigste protocol over; bijv. word mfx & MM herkend, dan wordt het mfx signaal door de decoder overgenomen. De verschillende protocollen kunnen via de parameter CV 50 gedeactiveerd worden.

Schakelbare functies						
		6021	MS I <sup>1</sup>	MS II <sup>2</sup>	CS I	CS II/III
Frontsein	F0					
Rookgenerator	F1		7			
Bedrijfsgeluiden <sup>3</sup>	F2		3			
Geluid: fluit lang	F3		4			
ABV, uit	F4		2			
Geluid: piepende remmen uit	F5		6			
Tegentreinverlichting	F6		8			
Geluid: rangeerfluit	F7		5			
Cabineverlichting	F8		1			
Geluid: stoom afblazen	F9					
Geluid: ventiel openen / sluiten	F10					
Geluid: kiprooster	F11					
Geluid: luchtpomp	F12					
Geluid: waterpomp	F13					
Geluid: injector	F14					
Geluid: piepende remmen aan <sup>4</sup>	F15					
Geluid: kolenscheppen	F16					
Geluid: conducteurfluit	F17					

Schakelbare functies						
		6021	MS I <sup>1</sup>	MS II <sup>2</sup>	CS I	CS II/III
Geluid: raillassen	F18					
Geluid: aankoppelen / afkoppelen	F19					
Geluid: zandstrooier	F20					
Rangeerstand	F21					
Geluid: water bijvullen	F22					
Geluid: kolen laden	F23					
Geluid: zand bijvullen	F24					
Geluid: veiligheidsventiel	F25					
Omgevingsgeluiden: station	F26					

- 1 Het getal komt overeen met het toetsnummer op het apparaat.
- 2 Functies vanaf F16 zijn pas mogelijk vanaf MS2 softwareversie 3.55.
- 3 met toevalsgeluiden
- 4 alleen voor "Speelwereld", niet verschuiven (niet mappen)

## Aviso de seguridad

- La locomotora solamente debe funcionar en un sistema de corriente propio (Märklin AC, Märklin Delta, Märklin Digital o DCC).
- Emplear únicamente fuentes de alimentación conmutadas y transformadores que sean de la tensión de red local.
- La alimentación de la locomotora deberá realizarse desde una sola fuente de suministro.
- Observe bajo todos los conceptos, las medidas de seguridad indicadas en las instrucciones de su sistema de funcionamiento.
- Para el funcionamiento convencional de la locomotora deben suprimirse las interferencias en la vía de conexión de la alimentación. Para ello debe emplearse el set supresor de interferencias 74046. El set supresor de interferencias no es adecuado para el funcionamiento en modo digital.
- No exponer el modelo en miniatura a la radiación solar directa, a oscilaciones fuertes de temperatura o a una humedad del aire elevada.
- **¡ATENCIÓN!** Esquinas y puntas afiladas condicionadas a la función.
- Los LEDs incorporados corresponden a la clase de láser 1 según la norma europea EN 60825-1.

## Notas importantes

- Las instrucciones de empleo y el embalaje forman parte íntegra del producto y, por este motivo, deben guardarse y entregarse junto con el producto en el caso de venderlo o transmitirlo a otro.
- Para reparaciones o recambios contacte con su proveedor Märklin especializado.
- Responsabilidad y garantía conforme al documento de garantía que se adjunta.

- Eliminación: [www.maerklin.com/en/imprint.html](http://www.maerklin.com/en/imprint.html)

## Funciones

- Riconoscimento del tipo di funzionamento: automatico.
- Tecnologia Mfx per Mobile Station / Central Station.  
Nome di fabbrica: **S 3/6 MHI 2022**
- Indirizzo di fabbrica: **MM 36 / DCC 03**
- Regolazione dei parametri della locomotiva (indirizzo, ritardo di avviamento/frenatura (ABV), velocità massima): tramite Control Unit, Mobile Station oppure Central Station.
- Illuminazione di testa dipendente dalla direzione di marcia.
- Svariate funzionalità commutabili.
- Modo de juego Maquinista  
Encontrará explicaciones adicionales sobre el modo de juego en Internet, en [www.maerklin.de](http://www.maerklin.de) <Service> <Anleitungen> <Spielewelt Anleitungen>
- En funcionamiento en modo analógico están disponibles únicamente las funciones de humo, de marcha y de cambio de luces.
- La plena funcionalidad de funciones está disponible sólo en DCC y en mfx.

## Nota:

El protocolo digital que ofrece el mayor número de posibilidades es el protocolo digital de mayor peso. El orden de pesos de los protocolos digitales es descendente:

- Prioridad 1: mfx
- Prioridad 2: DCC
- Prioridad 3: MM

Si se detectan en la vía dos o varios protocolos digitales, el decoder asume automáticamente el protocolo digital de mayor valor; p. ej., si se detecta mfx y MM, el decoder asume el protocolo digital mfx. Los distintos protocolos se pueden desactivar mediante el parámetro CV 50.

Funciones conmutables						
		6021	MS I <sup>1</sup>	MS II <sup>2</sup>	CS I	CS II/III
Señal de cabeza	F0					
Generador de humo	F1	7				
Ruido de explotación <sup>3</sup>	F2	3				
Ruido del silbido larga	F3	4				
ABV, apagado	F4	2				
Ruido: Desconectar chirrido de los frenos	F5	6				
Luz de cruce de trenes	F6	8				
Ruido: Silbato de maniobras	F7	5				
Alumbrado interior de la cabina	F8	1				
Ruido: Purgar vapor	F9					
Ruido: Abrir/cerrar válvula	F10					
Ruido: Parrilla volquete	F11					
Ruido: Bomba de aire	F12					
Ruido: Bomba de agua	F13					
Ruido: Inyector	F14					
Ruido: Conectar chirrido de los frenos <sup>4</sup>	F15					
Ruido: Cargar carbón con pala	F16					
Ruido: Silbato de Revisor	F17					

Funciones conmutables						
		6021	MS I <sup>1</sup>	MS II <sup>2</sup>	CS I	CS II/III
Ruido: Juntas de carriles	F18					
Ruido: Enganche de coches / Desacoplamiento	F19					
Ruido: Arenado	F20					
Maniobrar (velocidad lenta)	F21					
Ruido: Añadir agua	F22					
Ruido: Recoger carbón	F23					
Ruido: Añadir arena	F24					
Ruido: Válvula de seguridad	F25					
Ruido ambiental: Estación	F26					

- <sup>1</sup> El número corresponde al número de tecla en el dispositivo.  
<sup>2</sup> Las funciones a partir de la F16 no son posibles hasta la versión 3.55 del software de la MS2.  
<sup>3</sup> con ruidos aleatorios  
<sup>4</sup> sólo para el „Mundo de Juegos“, no deslizar (no mapear)

## Avvertenze per la sicurezza

- Tale locomotiva deve essere impiegata soltanto con un sistema di funzionamento adeguato per questa (Märklin AC, Märklin Delta, Märklin Digital oppure DCC).
- Impiegare soltanto alimentatori "switching" e trasformatori che corrispondono alla Vostra tensione di rete locale.
- La locomotiva non deve venire alimentata nello stesso tempo con più di una sorgente di potenza.
- Vogliate prestare assolutamente attenzione alle avvertenze di sicurezza nelle istruzioni di impiego per il Vostro sistema di funzionamento.
- Per il funzionamento tradizionale della locomotiva il binario di alimentazione deve essere protetto dai disturbi. A tale scopo si deve impiegare il corredo antidisturbi 74046. Tale corredo antidisturbi non è adatto per il funzionamento Digital.
- Non esponete tale modello ad alcun irraggiamento solare diretto, a forti escursioni di temperatura oppure a elevata umidità dell'aria.
- **AVVERTENZA!** Per motivi funzionali i bordi e le punte sono spigolosi.
- I LED incorporati corrispondono alla categoria di laser 1 secondo la Norma EN 60825-1.

## Avvertenze importanti

- Le istruzioni di impiego e l'imballaggio costituiscono un componente sostanziale del prodotto e devono pertanto venire conservati nonché consegnati insieme in caso di ulteriore cessione del prodotto.
- Per le riparazioni o le parti di ricambio, contrattare il rivenditore Märklin.
- Prestazioni di garanzia e garanzia in conformità all'accluso certificato di garanzia.
- Smaltimento: [www.maerklin.com/en/imprint.html](http://www.maerklin.com/en/imprint.html)

## Funzioni

- Riconoscimento del tipo di funzionamento: automatico.
- Tecnologia Mfx per Mobile Station / Central Station.  
Nome di fabbrica: **S 3/6 MHI 2022**
- Indirizzo di fabbrica: **MM 36 / DCC 03**
- Regolazione dei parametri della locomotiva (indirizzo, ritardo di avviamento/frenatura (ABV), velocità massima): tramite Control Unit, Mobile Station oppure Central Station.
- Illuminazione di testa dipendente dalla direzione di marcia.
- Svariate funzionalità commutabili.
- Modalità di Gioco Macchinista  
Ulteriori esemplificazioni sulla modalità di gioco potete trovarle in Internet sotto [www.maerklin.de](http://www.maerklin.de) <Service> <Anleitungen> <Spielewelt Anleitungen>
- Nel funzionamento analogico si hanno a disposizione soltanto le funzionalità fumogena, di marcia e di commutazione dei fanali.
- La completa dotazione di funzioni è disponibile soltanto sotto DCC e sotto mfx.

## Avvertenza:

Il protocollo Digital con il maggior numero di possibilità è il protocollo digitale di massimo valore. La sequenza dei protocolli Digital, con valori decrescenti, è:

Priorità 1: mfx

Priorità 2: DCC

Priorità 3: MM

Qualora sul binario vengano riconosciuti due o più protocolli digitali, il Decoder assume automaticamente il protocollo digitale con il valore più elevato; ad es. se viene riconosciuto mfx & MM, viene assunto dal Decoder il protocollo digitale mfx. I singoli protocolli possono venire disattivati mediante il parametro CV 50.

Funzioni commutabili		6021	MS I <sup>1</sup>	MS II <sup>2</sup>	CS I	CS II/III
Segnale di testa	F0					
Apparato fumogeno	F1		7			
Rumori di esercizio <sup>3</sup>	F2		3			
Rumore: Fischio lunga	F3		4			
ABV, spente	F4		2			
Rumore: stridore dei freni escluso	F5		6			
Faro per incrocio fra treni	F6		8			
Rumore: Fischio di manovra	F7		5			
Illuminazione della cabina	F8		1			
Rumore: scarico del vapore	F9					
Rumore: Valvola aperta / chiusa	F10					
Rumore: Griglia ribaltabile	F11					
Rumore: compressore dell'aria	F12					
Rumore: Pompa di alimentazione acqua	F13					
Rumore: Iniettore	F14					
Rumore: Stridore dei freni acceso <sup>4</sup>	F15					
Rumore: Spalatura del carbone	F16					
Rumore: Fischio di capotreno	F17					

Funzioni commutabili		6021	MS I <sup>1</sup>	MS II <sup>2</sup>	CS I	CS II/III
Rumore: Giunzioni delle rotaie	F18					
Rumore: agganciamento / sgancia- mento	F19					
Rumore: sabbiatura	F20					
Andatura da manovra	F21					
Rumore: Rifornimento acqua	F22					
Rumore: Rifornimento carbone	F23					
Rumore: Riempimento con sabbia	F24					
Rumore: Valvola di sicurezza	F25					
Rumore di ambiente: stazione	F26					

<sup>1</sup> Tale numero corrisponde al numero del tasto sull'apparato.

<sup>2</sup> Le funzioni a partire da F16 sono possibili soltanto dalla versione Software 3.55 della MS2.

<sup>3</sup> con rumori casuali

<sup>4</sup> solo per „Mondo del Gioco“, non spostare (non mappare)

## Säkerhetsanvisningar

- Loket får endast köras med ett därtill avsett driftsystem (Märklin AC, Märklin Delta, Märklin Digital eller DCC).
- Använd endast nätadapterar och transformatorer anpassade för det lokala elnätet.
- Loket får inte samtidigt försörjas av mer än en kraftkälla.
- Beakta alltid säkerhetsanvisningarna i bruksanvisningen som hör till respektive driftsystemet.
- När motorvagnens lokdel ska köras med konventionell/analog drift måste anslutningsskenan vara avstörd. Till detta använder man anslutningsgarnityr 74046 med avstörning och överbelastningskydd. Avstörningsskyddet får inte användas vid digital körning.
- Modellen får inte utsättas för direkt solljus, häftiga temperaturväxlingar eller hög luftfuktighet.
- **WARNING!** Funktionsbetingade vassa kanter och spetsar.
- Inbyggda LED (lysdioder) motsvarar laser-klass 1 enligt Ennorm 60825-1.

## Viktig information

- Bruksanvisningen och förpackningen är en del av produkten och måste därför sparas och alltid medfölja produkten.
- Kontakta din Märklinfackhandlare för reparationer och reservdelar.
- Garantivillkor framgår av bifogade garantibevis.
- Hantering som avfall: [www.maerklin.com/en/imprint.html](http://www.maerklin.com/en/imprint.html)

## Funktioner

- Driftsättet igenkänns automatiskt.
- Mfx-teknologi för Mobile Station / Central Station. Namn från tillverkaren: **S 3/6 MHI 2022**
- Adress från tillverkaren: **MM 36 / DCC 03**
- Inställning av lokparametrar (Adress, acceleration/bromsfördröjning (ABV), toppfart): Via Control Unit, Mobile Station eller Central Station.
- Körriktningensberoende frontbelysning.
- Olika inställbara funktioner.
- Spelmodus Lokförare  
Ytterligare förklaringar till Simulator-inställningar återfinns på Internet: [www.maerklin.de](http://www.maerklin.de) <Service> <Anleitungen> <Spielwelt Anleitungen>
- Vid analog körning är endast rök-, kör- och ljusväxlingsfunktionerna åtkomliga.
- Fullständigt funktionsomfång erhålls endast vid användning av DCC eller mfx.

## Observera:

Digital-protokollet med flest funktioner är högst prioriterat. Digital-protokollen inordnas i fallande ordning som följer:

- Prioritet 1: mfx
- Prioritet 2: DCC
- Prioritet 3: MM

Om två eller flera digital-protokoll används via spåret, så använder dekodern automatiskt det högvärdigaste protokollet. Används t. ex. mfx & MM, så kommer dekodern att använda mfx-digital-protokollet. Enstaka protokoll kan avaktiveras med hjälp av CV 50.



Kopplingsbara funktioner						
		6021	MS I <sup>1</sup>	MS II <sup>2</sup>	CS I	CS II/III
Frontstrålkastare	F0					
Röksats	F1		7			
Trafikljud <sup>3</sup>	F2		3			
Ljud: Lokvissla långt	F3		4			
ABV, från	F4		2			
Ljud: Bromsgnissel, från	F5		6			
Fjärrstrålkastare	F6		8			
Ljud: Rangervissla	F7		5			
Förrarhyttsbelysning	F8		1			
Ljud: Ånga släpps ut	F9					
Ljud: Ventil öppnas / stängs	F10					
Ljud: Rosterskakning	F11					
Ljud: Luftpump	F12					
Ljud: Vattenpump	F13					
Ljud: Injektor	F14					
Ljud: Bromsgnissel, på <sup>4</sup>	F15					
Ljud: Kol skyfflas	F16					
Ljud: Konduktörvissla	F17					

Kopplingsbara funktioner						
		6021	MS I <sup>1</sup>	MS II <sup>2</sup>	CS I	CS II/III
Ljud: Rälsskarvar	F18					
Ljud: Påkoppling / Avkoppling	F19					
Ljud: Sandning	F20					
Rangerkörning	F21					
Ljud: Vattenpåfyllning	F22					
Ljud: Påfyllning av kol	F23					
Ljud: Påfyllning av sand	F24					
Ljud: Säkerhetsventil	F25					
Omgivningsljud: Station	F26					

<sup>1</sup> Siffran motsvarar körkontrollens knappnummer.

<sup>2</sup> Funktioner fr.o.m. F16 fordrar MS2 Softwareversion 3.55.

<sup>3</sup> med slumpmässiga ljudinslag

<sup>4</sup> endast för "simulatormiljö", flyttas ej (mappas ej)

## Vink om sikkerhed

- Lokomotivet må kun bruges med et driftssystem (Märklin AC, Märklin Delta, Märklin Digital eller DCC), der er beregnet dertil.
- Anvend kun DC-DC-omformere og transformatorer, der passer til den lokale netspænding.
- Lokomotivet må ikke forsynes fra mere end én strømkilde ad gangen.
- Vær under alle omstændigheder opmærksom på de vink om sikkerhed, som findes i brugsanvisningen for Deres driftssystem.
- Ved konventionel drift af lokomotivet skal tilslutningssporet støjdamper. Dertil skal anvendes støjdemperingssættet 74046. Støjdemperingssættet er ikke egnet til digital drift.
- Modellen må ikke udsættes for direkte sollys, store temperaturudsving eller høj luftfugtighed.
- **ADVARSEL!** Skarpe kanter og spidser pga. funktionen.
- De indbyggede lysdioder svarer til laserklasse 1 i henhold til normen EN 60825-1.

## Vigtige bemærkninger

- Betjeningsvejledning og emballage hører til produktet og skal derfor gemmes og medfølge, hvis produktet gives videre til andre.
- For reparation eller reservedele bedes De henvende Dem til Deres Märklinforhandler.
- Garanti ifølge vedlagte garantibevis.
- Bortskafning: [www.maerklin.com/en/imprint.html](http://www.maerklin.com/en/imprint.html)

## Funktioner

- Registrering af driftsarten: automatisk.
- Mfx-teknologi til Mobile Station / Central Station.  
Navn af fabrik: **S 3/6 MHI 2022**
- Adresse af fabrik: **MM 36 / DCC 03**
- Indstilling af lokomotivparametrene (adresse, kørsels-/bremseforsinkelser (ABV), maksimalhastighed):  
Via Control Unit, Mobile Station eller Central Station.
- Køreretningsafhængig frontbelysning.
- Diverse styrbare funktioner.
- Operationsmodus lokomotivfører  
Find flere beskrivelser til legemodus på internettet under [www.maerklin.de](http://www.maerklin.de) <Service> <Vejledninger> <Vejledninger legerverden>
- Ved analogdrift står kun røg-, køre- og lysskiftfunktioner til rådighed.
- Det komplette funktionsomfang er kun til rådighed under DCC og under mfx.

## Bemærk:

Digital-protokollen med flest muligheder er den højest rangerende digital-protokol. Digital-protokollernes rækkefølge er med faldende værdi følgende:

Prioritet 1: mfx

Prioritet 2: DCC

Prioritet 3: MM

Genkendes to eller flere digital-protokoller på sporet, overtager dekoderen automatisk den højest rangerende digital-protokol, f.eks. mfx/MM, dermed overtages mfx-digital-protokollen af dekoderen. Enkelte protokoller kan deaktiveres via parameter CV 50.

Styrbare funktioner						
		6021	MS I <sup>1</sup>	MS II <sup>2</sup>	CS I	CS II/III
Frontsignal	F0					
Røggenerator	F1		7			
Driftslyd <sup>3</sup>	F2		3			
Lyd: Lokomotivfløjte langt	F3		4			
ABV, fra	F4		2			
Lyd: Pibende bremsere fra	F5		6			
Lys til togkrydsning	F6		8			
Lyd: Rangerfløjt	F7		5			
Kabinebelysning	F8		1			
Lyd: Dampudledning	F9					
Lyd: åbne / lukke ventil	F10					
Lyd: Vipperist	F11					
Lyd: Luftpumpe	F12					
Lyd: Vandpumpe	F13					
Lyd: Injektor	F14					
Lyd: Pibende bremsere til <sup>4</sup>	F15					
Lyd: Skovling af kul	F16					
Lyd: Billetkontrollørfløjt	F17					

Styrbare funktioner						
		6021	MS I <sup>1</sup>	MS II <sup>2</sup>	CS I	CS II/III
Lyd: Skinnestød	F18					
Lyd: Sammenkobling / Afkobling	F19					
Lyd: Sanding	F20					
Rangergear	F21					
Lyd: Påfyld vand	F22					
Lyd: Fylde kul på	F23					
Lyd: Fylde sand på	F24					
Lyd: Sikkerhedsventil	F25					
Omgivelsesstøj: Banegård	F26					

<sup>1</sup> Tallet er overensstemmende med enhedens tastenummer.

<sup>2</sup> Funktioner fra F16 er først mulige fra MS2 softwareversion 3.55.

<sup>3</sup> med tilfældige lyde

<sup>4</sup> kun til „World of Operation“, må ikke forskydes (må ikke mappes)

<b>CV (Parameter) • CV (Parameter) • CV (Paramètre) • CV (Parameter) • CV (Parámetro) • CV (Parametro) • CV (Parameter) • CV (Parameter)</b>	<b>CV-Nr.</b>	<b>Wert • Value • Valeur • Waarde • Valor • Valore • Värde • Værdi</b>
Adresse • Address • Adresse • Adres • Código • Indirizzo • Adress • Adresse	01	01 - (80)* 255
Anfahrverzögerung • Acceleration delay • Temporisation accélération • Optrekvertraging • Regulación arranque • Ritardo di avviamento • Igångsättningsreglering • Kørselsforsinkelse	03	01 - (63)* 255
Bremsverzögerung • Braking delay • Temporisation de freinage • Afremvertraging • Frenado lento • Ritardo di frenatura • Bromsfördröjning • Bremseforsinkelse	04	01 - (63)* 255
Höchstgeschwindigkeit • Maximum speed • Vitesse maximale • Maximumsneilheid • Velocidad máxima • Velocità massima • Toppfart • Maksimalhastighed	05	01 - (63)* 255
Rückstellen auf Serienwerte • Reset to series value • Remettre aux valeurs de série • Terugzetten naar serie-instellingen • Restablecer los valores de serie • Ripristinare sui valori di serie • Återställa till standardvärden • Tibagestil til serieværdien	08	08
Alternative Protokolle • Alternative Protocols • Autres protocoles • Alternatieve protocollen • Protocolos alternativos • Protocolli alternativi • Alternativa protokoll • Alternative protokoller	50	0 - 15
Lautstärke • Volume • Volume haut-parleur • Volume • Volumen del sonido • Intensità del suono • Ljudstyrka • Lydstyrke	63	01 - (63)* 255

\* ( ) Control Unit 6021/Mobile Station 60651/60652

**CV 50 Alternative Protokolle • CV 50 Alternative Protocols • CV 50 Autres protocoles • CV 50 Alternatieve protocollen • CV 50 Protocolos alternativos • CV 50 Protocolli alternativi • CV 50 Alternativa protokoll • CV 50 Alternative protokoller**

Analog AC Analog AC Analogique CA Analoog AC Analógico AC Analogico AC Analog AC Analog AC	Analog DC Analog DC Analogique CC Analoog DC Analógico DC Analogico DC Analog DC Analog DC	DCC oder MM DCC or MM DCC ou MM DCC of MM DCC o MM DCC oppure MM DCC eller MM DCC eller MM	mfx	Werte Values Valeurs Waarde Valores Valori Värden Værdier
—	—	—	—	0
✓	—	—	—	1
—	✓	—	—	2
✓	✓	—	—	3
—	—	✓	—	4
✓	—	✓	—	5
—	✓	✓	—	6
✓	✓	✓	—	7
—	—	—	✓	8
✓	—	—	✓	9
—	✓	—	✓	10
✓	✓	—	✓	11
—	—	✓	✓	12
✓	—	✓	✓	13
—	✓	✓	✓	14
✓	✓	✓	✓	15

**Hinweis:** Das aktuell genutzte Protokoll ist nicht deaktivierbar.  
**Note:** The current protocol in use cannot be deactivated.  
**Remarque :** Impossible de dés-activer le protocole actuellement utilisé.  
**Opmerking:** Het actueel gebruikte protocol kan niet gedeactiveerd worden.  
**Nota:** El protocolo actualmente utilizado no se puede desactivar.  
**Avvertenza:** Il protocollo attualmente utilizzato non è disattivabile.  
**OBS:** Det just nu använda protokollet kan ej avaktiveras.  
**Bemærkning:** Den aktuelt anvendte protokol kan ikke genaktiveres.



Das Lokmodell ist mit einem feindetaillierten Fahrwerk ausgeführt. Dies kann möglicherweise beim Aufschneiden der Weichenzungen (beim C- und K-Gleis) und beim Befahren des älteren M-Gleises die Fahrsicherheit einschränken.

This locomotive model has finely detailed running gear. This may limit the operating reliability when going against turn-outs (on C and K Track) and when running on older M Track.

Le modèle de la locomotive possède un châssis finement détaillé. Ceci peut éventuellement réduire la fiabilité d'exploitation lors du talonnage des lames d'aiguille (pour les voies C et K) et en cas de circulation sur l'ancienne voie M.

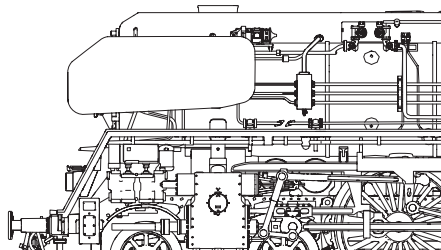
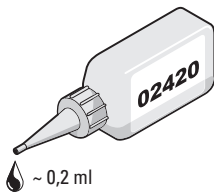
Het locmodel is uitgerust met een fijn gedetailleerd onderstel. Dat kan de rijveiligheid mogelijk beperken bij het opendrukken van de wisseltongen (bij C- en K-rail) en tijdens het rijden op de oudere M-rail.

El modelo en miniatura de la loco se ha ejecutado con un tren de rodaje provisto de finos detalles. Posiblemente, esto puede limitar la seguridad de la marcha al talonar las agujas del desvío (en las vías C y K) y al circular por las vías M más antiguas.

Tale modello di locomotiva è eseguito con un meccanismo di marcia finemente dettagliato. Questo può eventualmente ridurre la sicurezza di marcia nel caso di tallonamento degli aghi dei deviatori (in caso di binario C e K) e durante il passaggio sopra il più vecchio binario M.

Modellens underrede är mycket detaljerat. Detta kan i vissa fall orsaka problem vid uppskarningen/öppningen av vissa växeltungor (på C- och K-skenor) och begränsa körsäkerheten vid körning på den äldre M-rälsen.

Lokomotivmodellen er lavet med et fint detaljeret chassis. Dette kan ved opskæring af sporskiftetungerne (på C- og K-spor) og ved kørsel på ældre M-spor muligvis reducere kørsikkerheden.



### Potentielle Fehlerquellen beim Rauchgenerator

- Der Rauchgenerator darf nur maximal halb mit Rauchöl gefüllt sein.
- Im Rauchgenerator darf sich keine Luftblase befinden.

### Potential Problems with the Smoke Generator

- The smoke generator cannot be filled any more than halfway with smoke fluid.
- There should not be any air bubbles in the smoke generator.

### Causes d'erreurs potentielles Avec le générateur fumigène

- Le générateur fumigène ne peut pas être rempli de liquide fumigène au-delà de la moitié du tube.
- Aucune bulle d'air ne peut se trouver dans le générateur fumigène.

### Potentiële storingsoorzaken bij rookgeneratoren

- De rookgenerator mag maximaal half met rookolie gevuld worden.
- In de rookgenerator mag zich geen luchtbel bevinden.

### Instrucciones importantes para el buen uso del fumígeno

- Llenar el cartucho solamente hasta la mitad con líquido fumígeno.
- Prestar atención que no se forme una burbuja de aire en el cartucho.

### Potenziali origini di guasti nel caso dell'apparato fumogeno

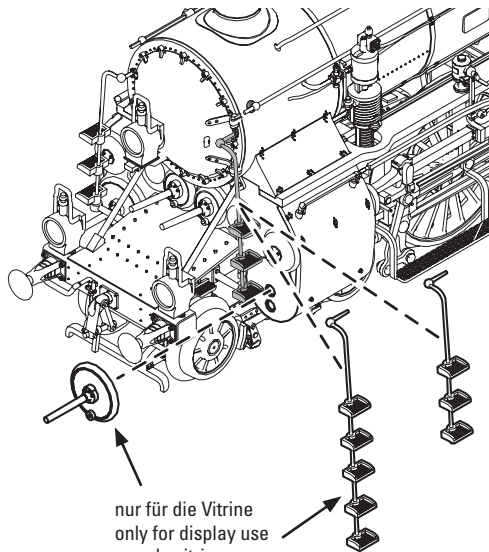
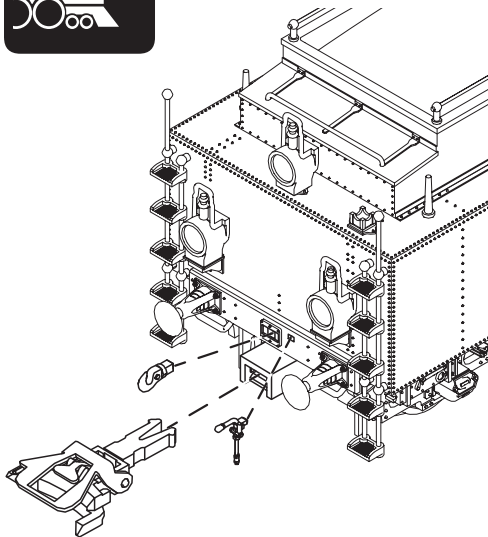
- L'apparato fumogeno come massimo deve essere riempito solamente a metà di olio vaporizzabile.
- Nell'apparato fumogeno non deve trovarsi alcuna bolla d'aria.

### Potentiella felkällor på rökgeneratorm

- Rökgeneratorm får maximalt fyllas till hälften med rökvätska.
- I rökgeneratorm får inte finnas någon luftblåsa.

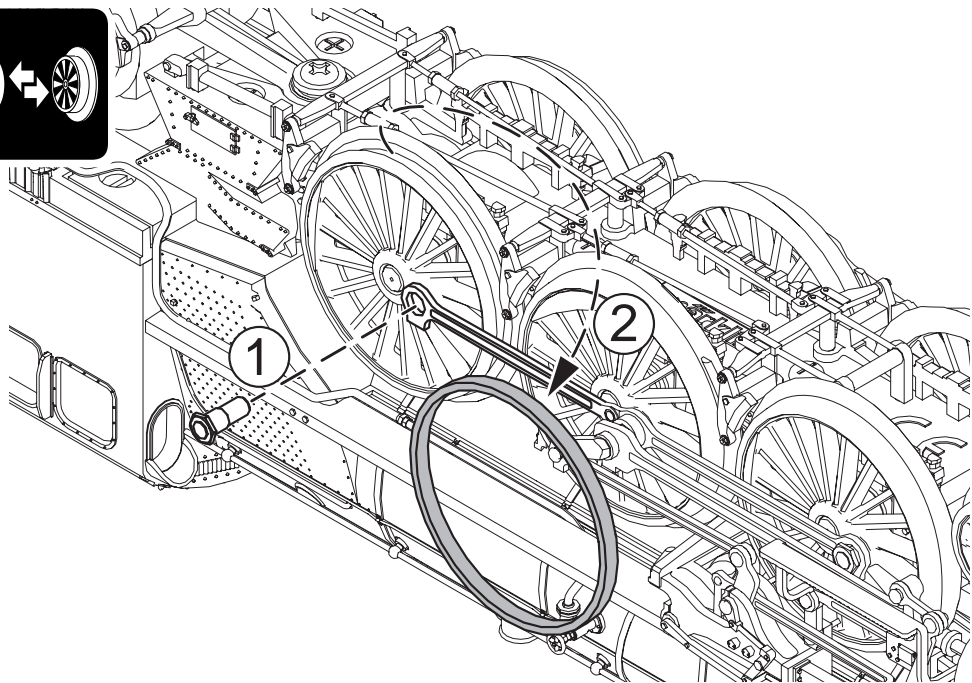
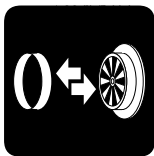
### Potentielle fejkilder ved røggeneratoren

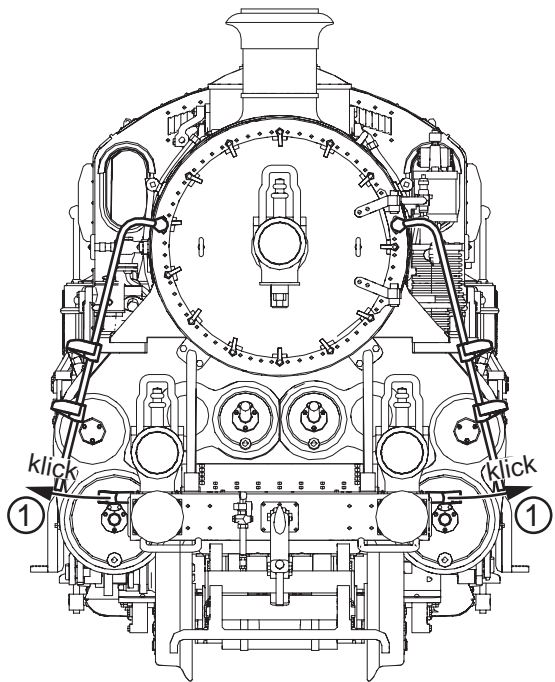
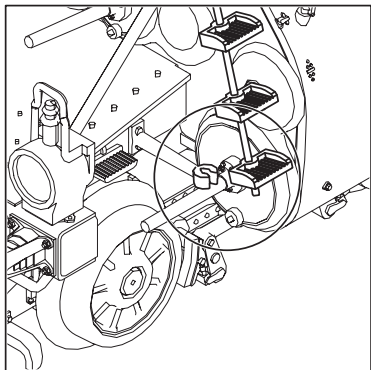
- Røggeneratoren må maksimalt være halvt fylt med røgolie.
- Der må ikke være nogen luftbobler i røggeneratoren.

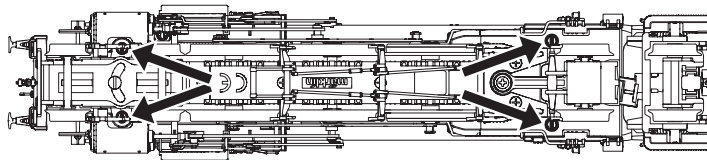
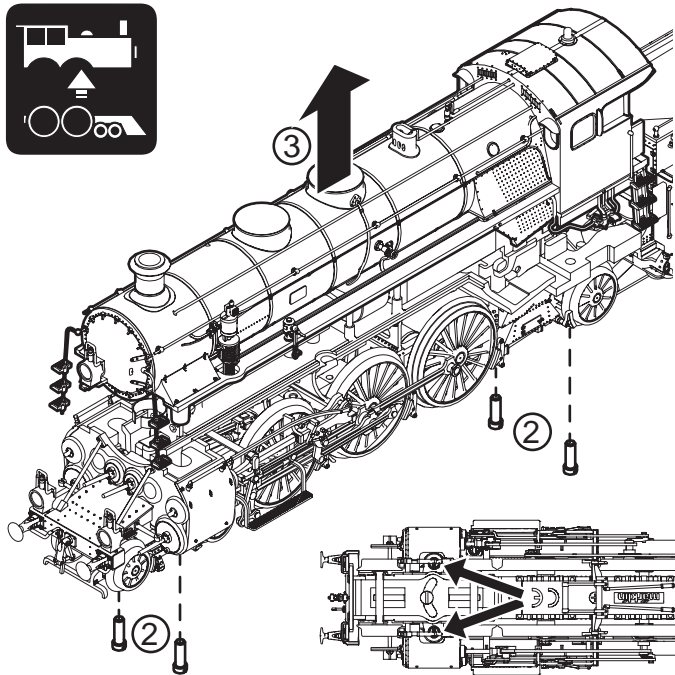


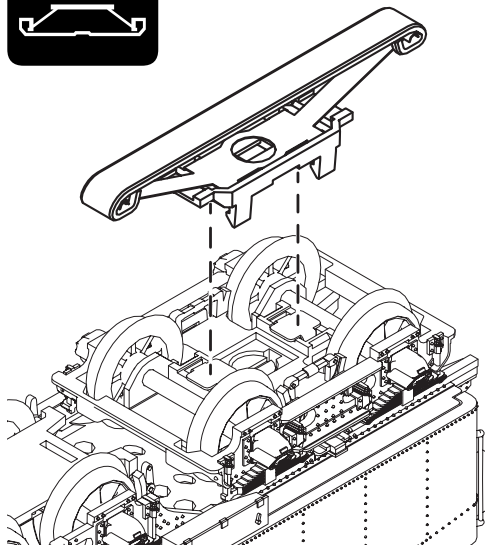
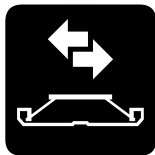
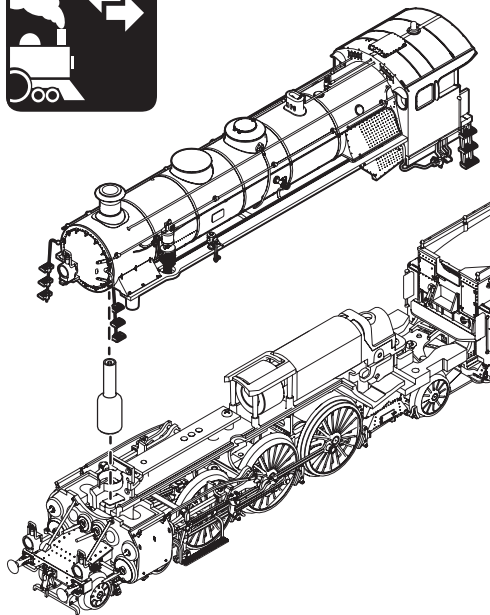
nur für die Vitrine  
only for display use  
pour la vitrine  
alleen voor in de vitrine  
sólo para la vitrina  
soltanto per la vetrina  
av modellen i monter/vitrin  
kun til udstilling





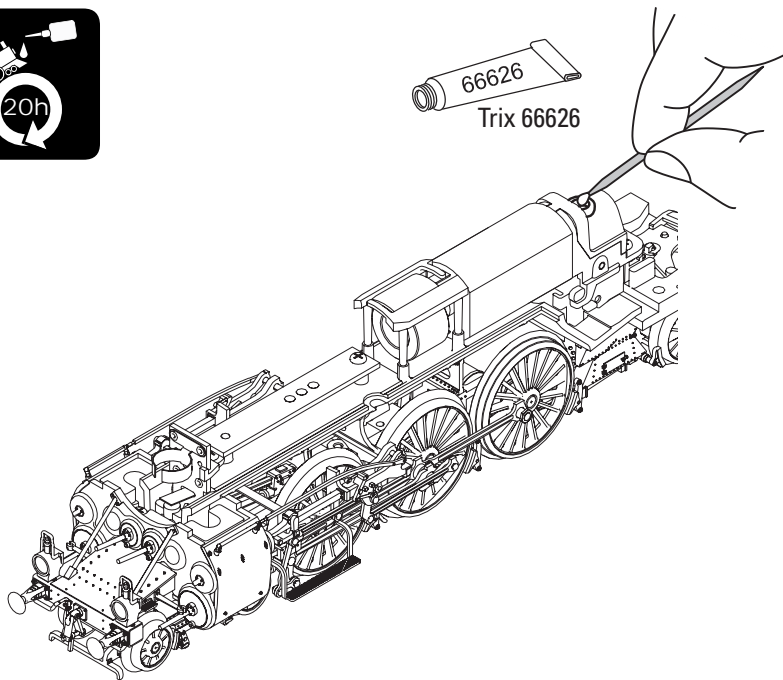


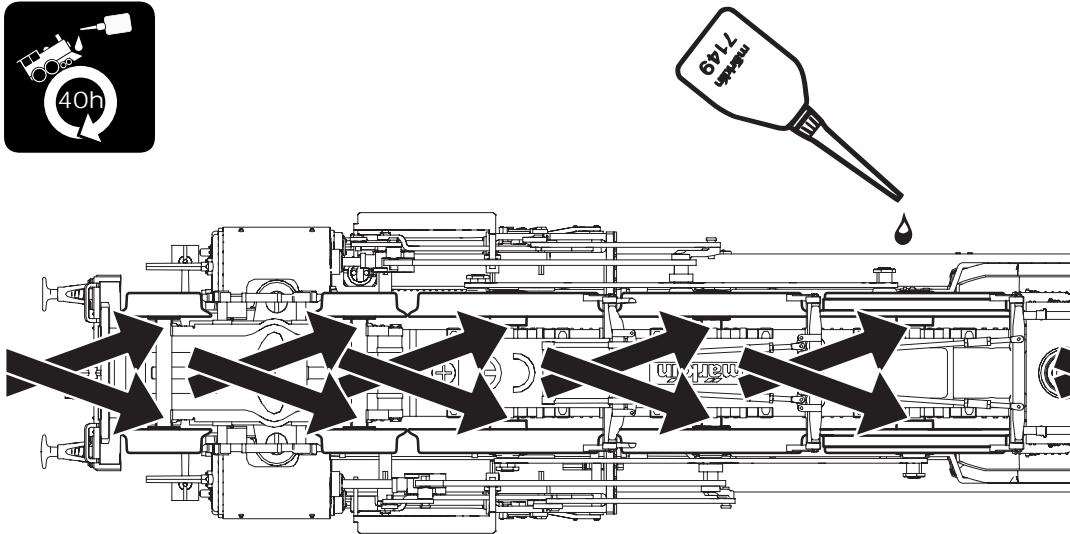


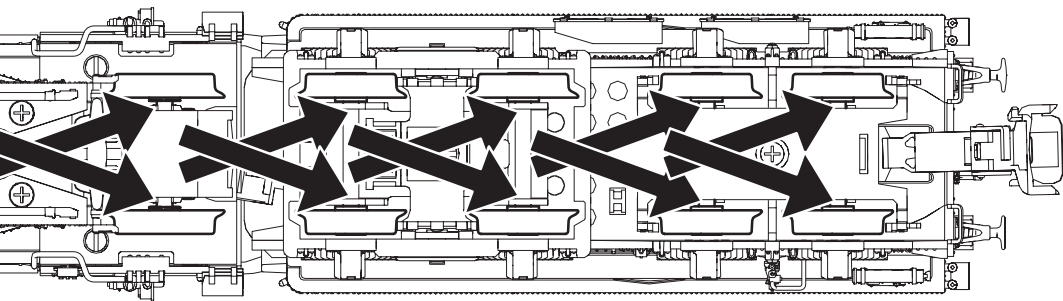




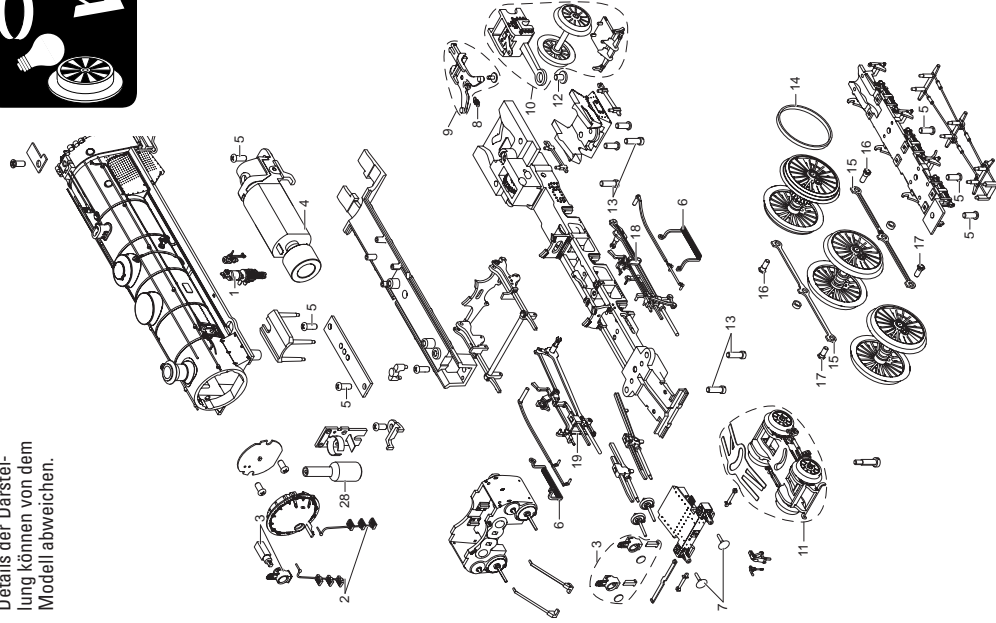
Trix 66626



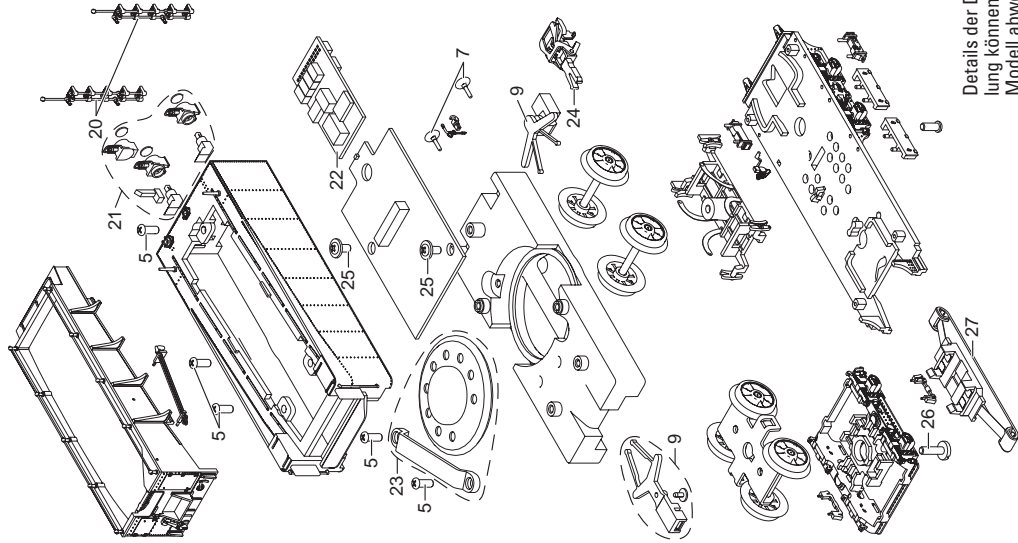




Details der Darstellung können von dem Modell abweichen.







Details der Darstellung können von dem Modell abweichen.

1 Pfeife, Ventil, Handrad, Pumpe, Hutze	E368 461
2 Leiter rechts + links	E334 155
3 Laternen	E334 156
4 Motor	E264 215
5 Schraube	E269 996
6 Tritt rechts + links	E334 157
7 Puffer	E334 158
8 Feder	E285 647
9 Deichseln	E334 159
10 Nachläufer	E329 887
11 Vorläufer	E329 886
12 Schraube	E266 679
13 Schraube	E253 886
14 Haftreifen	E225 024
15 Kuppelstange rechts + links	E368 462
16 Sechskantansatzschraube	E258 804
17 Sechskantansatzschraube	E329 351
18 Gestänge links	E333 847
19 Gestänge rechts	E333 848
20 Aufstieg links + rechts	E368 463
21 Laternen	E334 163
22 Decoder	347 463
23 Lautsprecher	E334 164
24 Kurzkupplung	E701 630
25 Schraube	E265 024
26 Schraube	E257 305
27 Schleifer	E206 370
28 Rauchsatz	72 270
Haken, Leitung, Deckel, Leiter	E341 174

**Hinweis:** Einige Teile werden nur ohne oder mit anderer Farbgebung angeboten.

Teile, die hier nicht aufgeführt sind, können nur im Rahmen einer Reparatur im Märklin-Reparatur-Service repariert werden.

**Allgemeiner Hinweis zur Vermeidung elektromagnetischer Störungen:** Um den bestimmungsgemäßen Betrieb zu gewährleisten, ist ein permanenter, einwandfreier Rad-Schiene-Kontakt der Fahrzeuge erforderlich. Führen Sie keine Veränderungen an stromführenden Teilen durch.

**Note:** Several parts are offered unpainted or in another color. Parts that are not listed here can only be repaired by the Märklin repair service department.

**General Note to Avoid Electromagnetic Interference:** A permanent, flawless wheel-rail contact is required in order to guarantee operation for which a model is designed. Do not make any changes to current-conducting parts.

**Remarque :** Certains éléments sont proposés uniquement sans livrée ou dans une livrée différente. Les pièces ne figurant pas dans cette liste peuvent être réparées uniquement par le service de réparation Märklin.

**Indication d'ordre général pour éviter les interférences électromagnétiques:** La garantie de l'exploitation normale nécessite un contact roue-rail permanent et irréprochable. Ne procédez à aucune modification sur des éléments conducteurs de courant.

**Opmerking:** enkele delen worden alleen kleurloos of in een andere kleur aangeboden. Delen die niet in de in de lijst voorkomen, kunnen alleen via een reparatie in het Märklin-service-centrum hersteld/vervangen worden.

**Algemene aanwijzing voor het vermijden van elektromagnetische storingen:** Om een betrouwbaar bedrijf te garanderen is een permanent, vlekkeloos wielas - rail contact van het voertuig noodzakelijk. Voer geen wijzigingen uit aan de stroomvoerende delen.

**Nota:** algunas piezas están disponibles sólo sin o con otro color. Las piezas que no figuran aquí pueden repararse únicamente en el marco de una reparación en el servicio de reparación de Märklin.

**Consejo general para evitar las interferencias electromagnéticas:** Para garantizar un funcionamiento según las previsiones se requiere un contacto rueda-carril de los vehículos permanente sin anomalías. No realice ninguna modificación en piezas conductoras de la corriente.

**Avvertenza:** Alcuni elementi vengono proposti solo senza o con differente colorazione. I pezzi che non sono qui specificati possono venire riparati soltanto nel quadro di una riparazione presso il Servizio Riparazioni Märklin.

**Avvertenza generale per la prevenzione di disturbi elettromagnetici:** Per garantire l'esercizio conforme alla destinazione è necessario un contatto ruota-rotai dei rotabili permanente, esente da interruzioni. Non eseguite alcuna modificazione ai componenti conduttori di corrente.

**Observera:** Vissa delar finns endast att tillgå från Märklin olockerade eller i en annan färgsättning. Delar som ej finns upptagna här kan endast erhållas i samband med att reparationen genomförs på Märklins egen verkstad: Märklin Reparatur-Service.

**Allmän information för undvikande av elektromagnetiska störningar:** För att kunna garantera en problemfri trafik fordras först och främst fullgod kontakt mellan rälsen och fordonens/vagnarna hjul. Förändra inte lokens och vagnarnas strömledande delar och detaljer.

**Bemærk:** Nogle dele udbydes kun med eller uden anden farvesammensætning. Dele, der ikke er anført her, kan kun repareres i forbindelse med en reparation i Märklins reparationservice.

**Generel vejledning til forhindring af elektromagnetiske forstyrrelser:** For at sikre normal drift, er permanent, problemfri hjul-skinne-kontakt på køretøjerne påkrævet. Undgå at foretage ændringer på strømførende dele.

Gebr. Märklin & Cie. GmbH  
Stuttgarter Straße 55 - 57  
73033 Göppingen  
Germany  
[www.maerklin.com](http://www.maerklin.com)



  
[www.maerklin.com/en/imprint.html](http://www.maerklin.com/en/imprint.html)

366191/0622/Sc1Ef  
Änderungen vorbehalten  
© Gebr. Märklin & Cie. GmbH